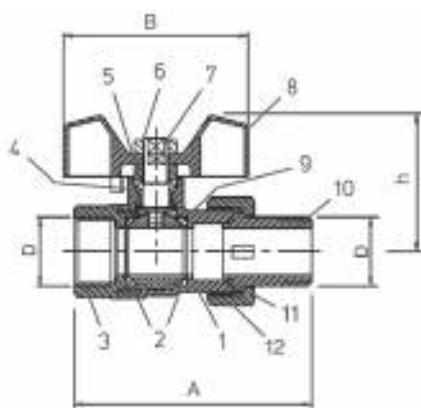


## Кран шаровой латунный Бостон, DN 15–25, PN 3,0 МПа (Испания) полнопроходной с «американкой», рукоятка «бабочка», внутренняя/ внешняя резьба



### Технические характеристики

Условный диаметр	DN 15–25
Рабочее давление	PN 3,0 МПа
Макс. температура	+90 °С
Исполнение	Латунный, хромированный
Присоединение	Резьбовое*

### Спецификация

1	Корпус	Латунь
2	Седло шара	PTFE
3	Присоединительный патрубок	Латунь
4	Уплотнение штока	PTFE
5	Гайка	Латунь
6	Накидная гайка	Латунь
7	Шпindelъ	Латунь
8	Рукоятка	Алюминий
9	Шар	Латунь
10	Штуцер	Латунь
11	Прокладка	Резина NBR
12	Гайка	Латунь

### Размеры, (мм)

Артикул	№	DN	D	A	B	h
BN01A452842	35.555	15	1/2"	72	56	41
BN01A452843	35.556	20	3/4"	85	56	45
BN01A452844	35.557	25	1"	98	66	54

\* Все краны могут применяться для этиленгликолевых смесей с концентрацией не более 50 %.

**Тип резьбы:** трубная цилиндрическая G (ISO228/1).

## Кран шаровой латунный Аризона, DN 15–25, PN 2,5 МПа (Испания) водоразборный, с прижимным сальником, внешняя резьба

### Технические характеристики

Условный диаметр	DN 15–25
Рабочее давление	PN 2,5 МПа
Рабочая температура	+95 °С
Макс. температура	+110 °С
Исполнение	Латунный, хромированный
Присоединение	Резьбовое*

### Размеры, (мм)

Артикул	№	DN	d	D	A	B	h	C
BN01C115898	35.019	15	1/2"	3/4"	82	83	45	15
BN01C365994	35.017	20	3/4"	1"	98	99	45	20
BN01C142855	35.018	25	1"	1 1/4"	98	118	45	27

\* Все краны могут применяться для этиленгликолевых смесей с концентрацией не более 50 %.

**Тип резьбы:** трубная цилиндрическая G (ISO228/1).

